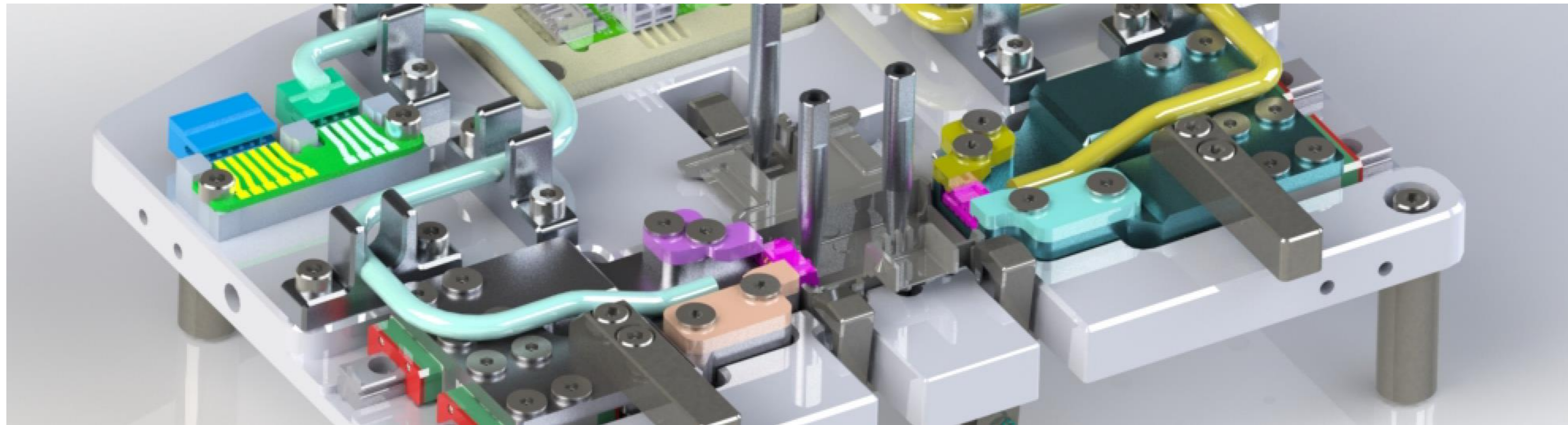




Diseño Mecánico





Diseño 3D Ingeniería Mecánica

Una de nuestras soluciones es en el departamento de diseño, especialmente en la mecánica, nos orientamos en las siguientes industrias, además de otras:

- Electrónica
- Farmacéutica
- Manufactura Metalmecánica
- Automotriz
- Bebidas
- Alimentos

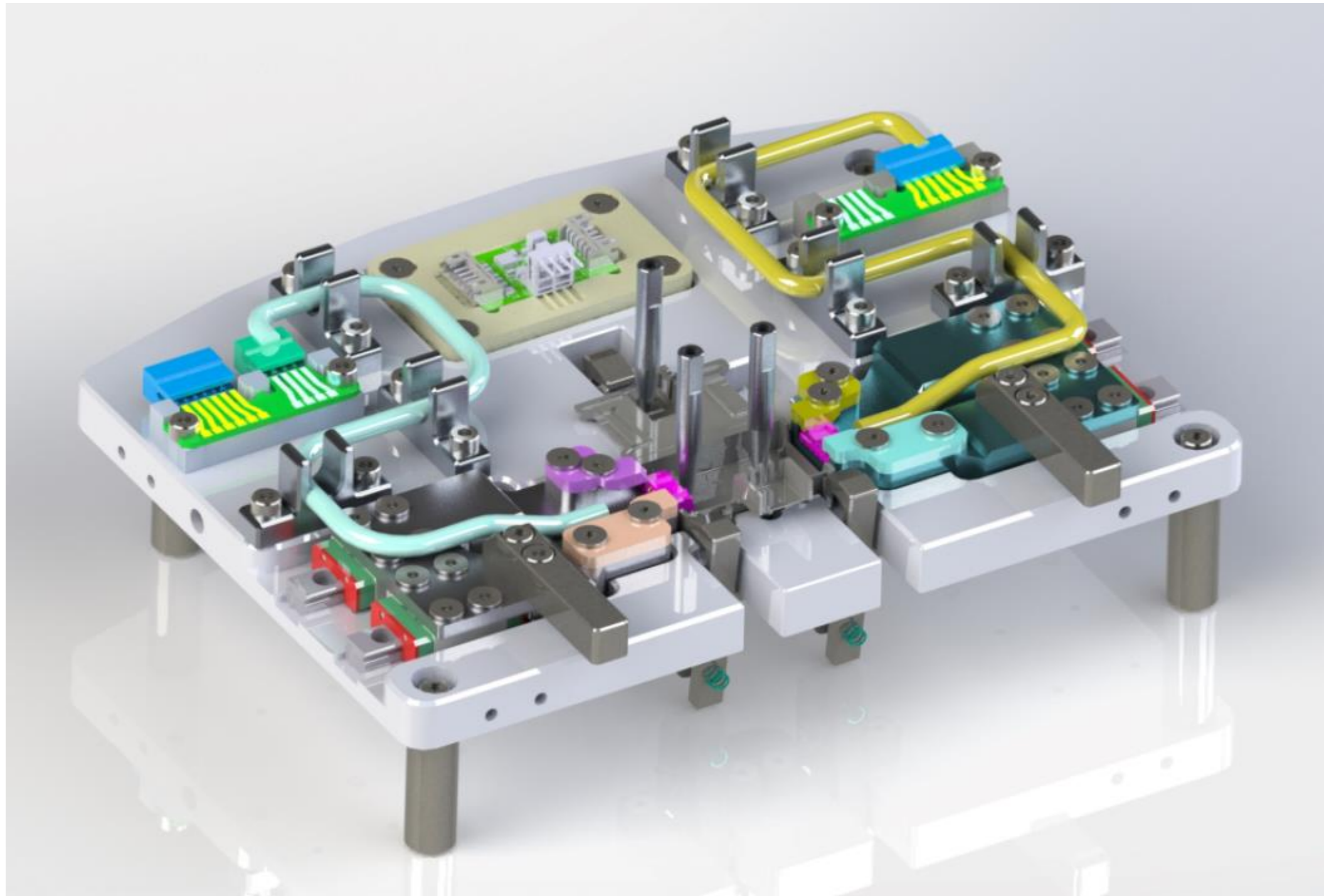


Áreas de desempeño

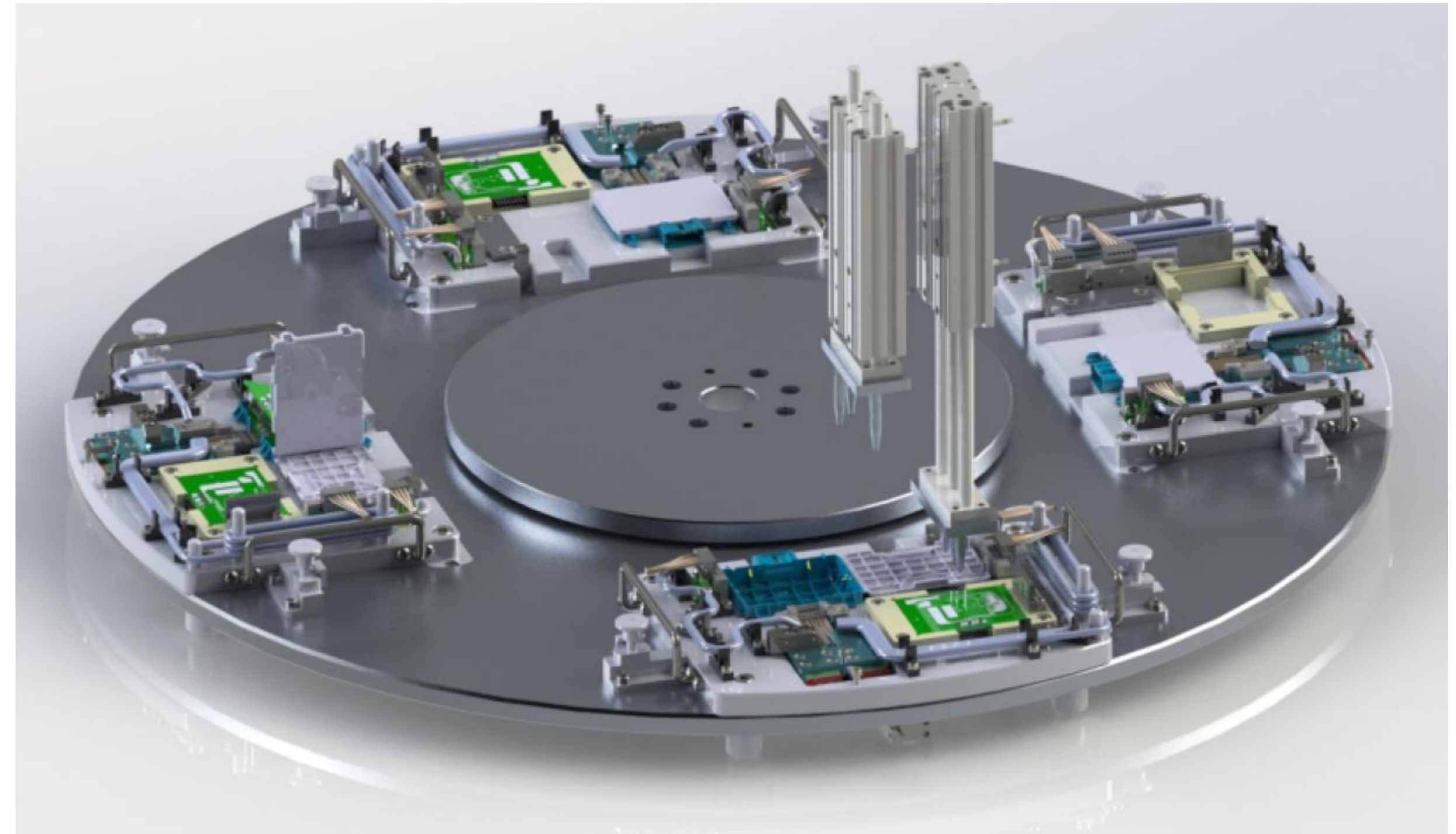
- Diseño y Desarrollo de Maquinaria basada en estructura de Acero y materiales de ingeniería (Acetal, Nylamid, Titanio, Aluminio tratado)
- Diseño y Desarrollo de Maquinaria basada en estructura de Aluminio
- Diseño y Desarrollo de elementos en Chapa Metálica
- Diseño y Desarrollo de Fixtures
- Diseño y Desarrollo de Poka Yokes
- Diseño y Desarrollo de sistemas de identificación y rechazo de piezas
- Diseño y Desarrollo de Transportadores
- Diseño y Desarrollo de Herramientales
- Diseño y Desarrollo de sistemas de indexado mutiposiciones
- Integración de sistemas robóticos a maquinaria
- Diseño y Desarrollo de bancos, mesas de trabajo e islas de trabajo
- Diseño y Desarrollo de Herramientales conforme a requerimiento de maquina existente



Galería de Diseño



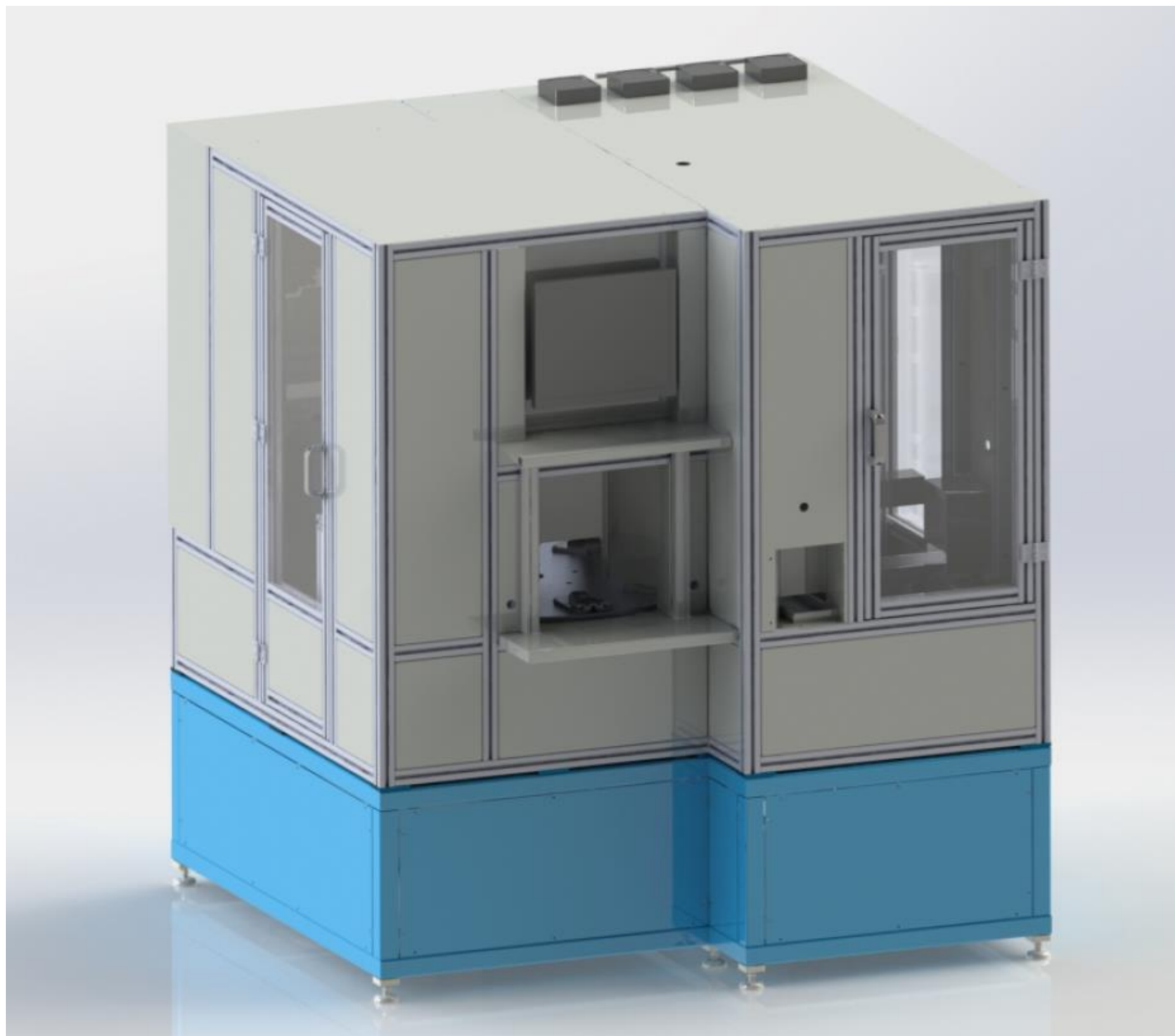
Fixture componentes electrónicos



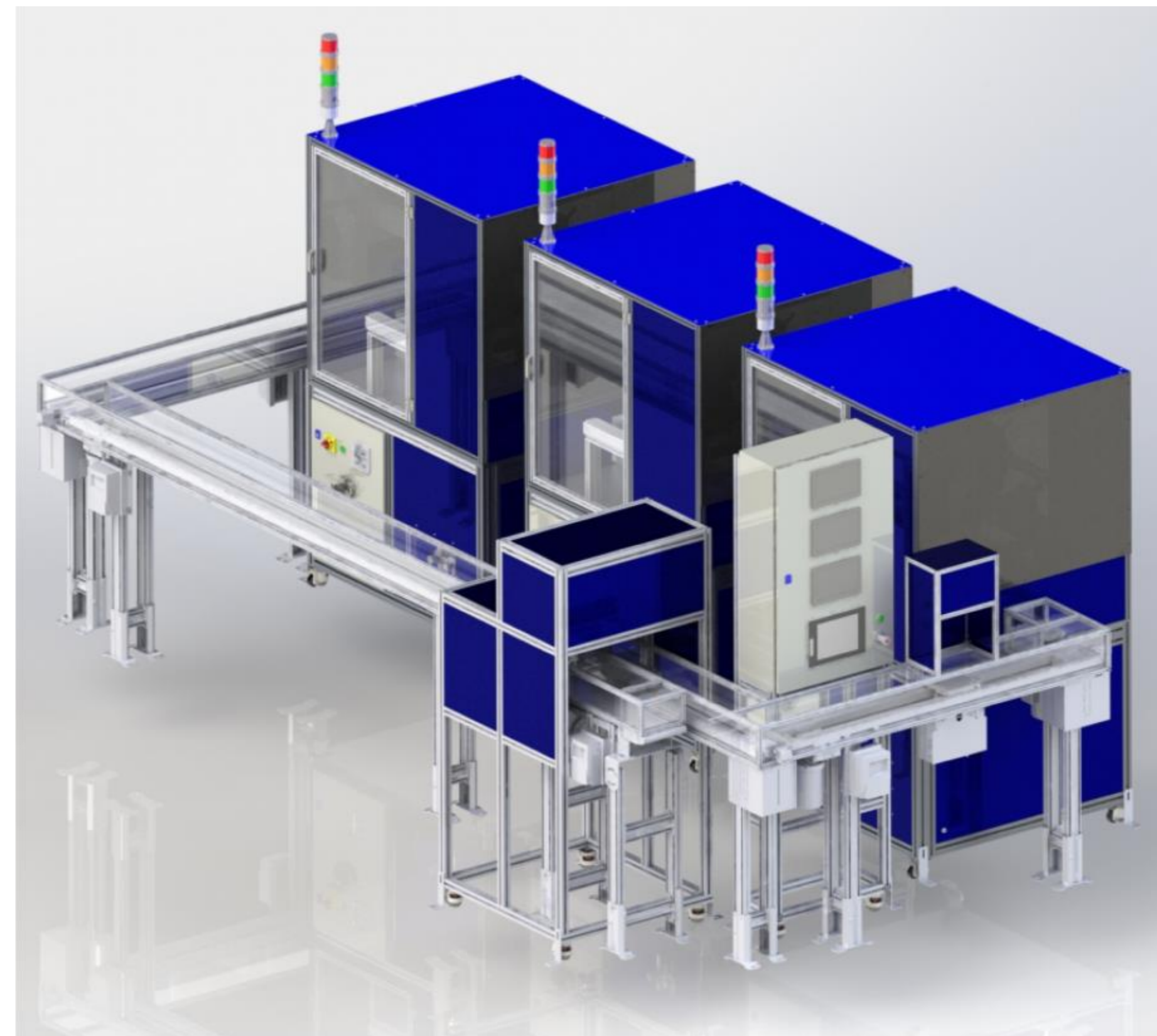
Mesa de Indexado Multiestación



Galería de Diseño



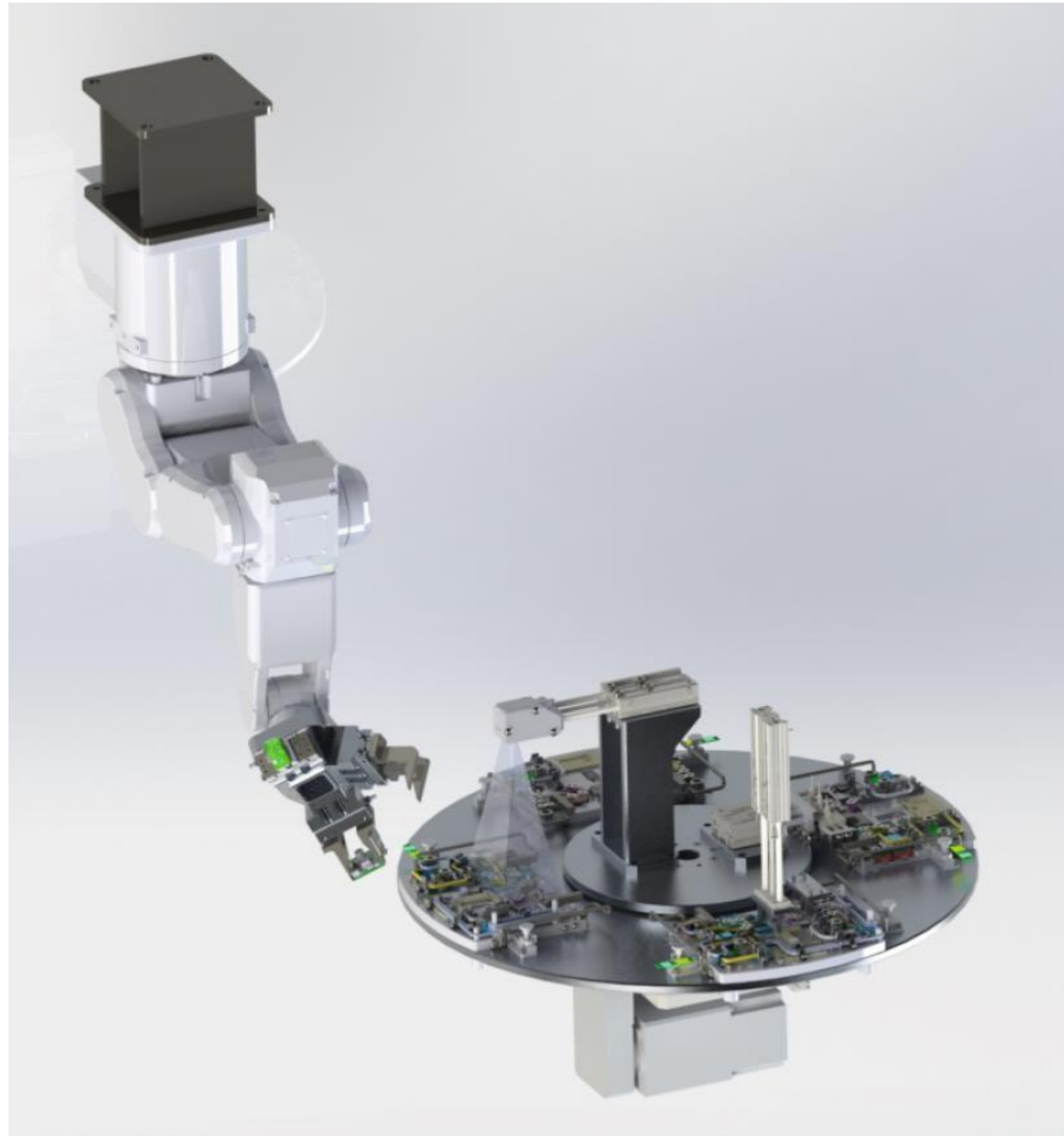
Maquina de Indexado 8 Posiciones



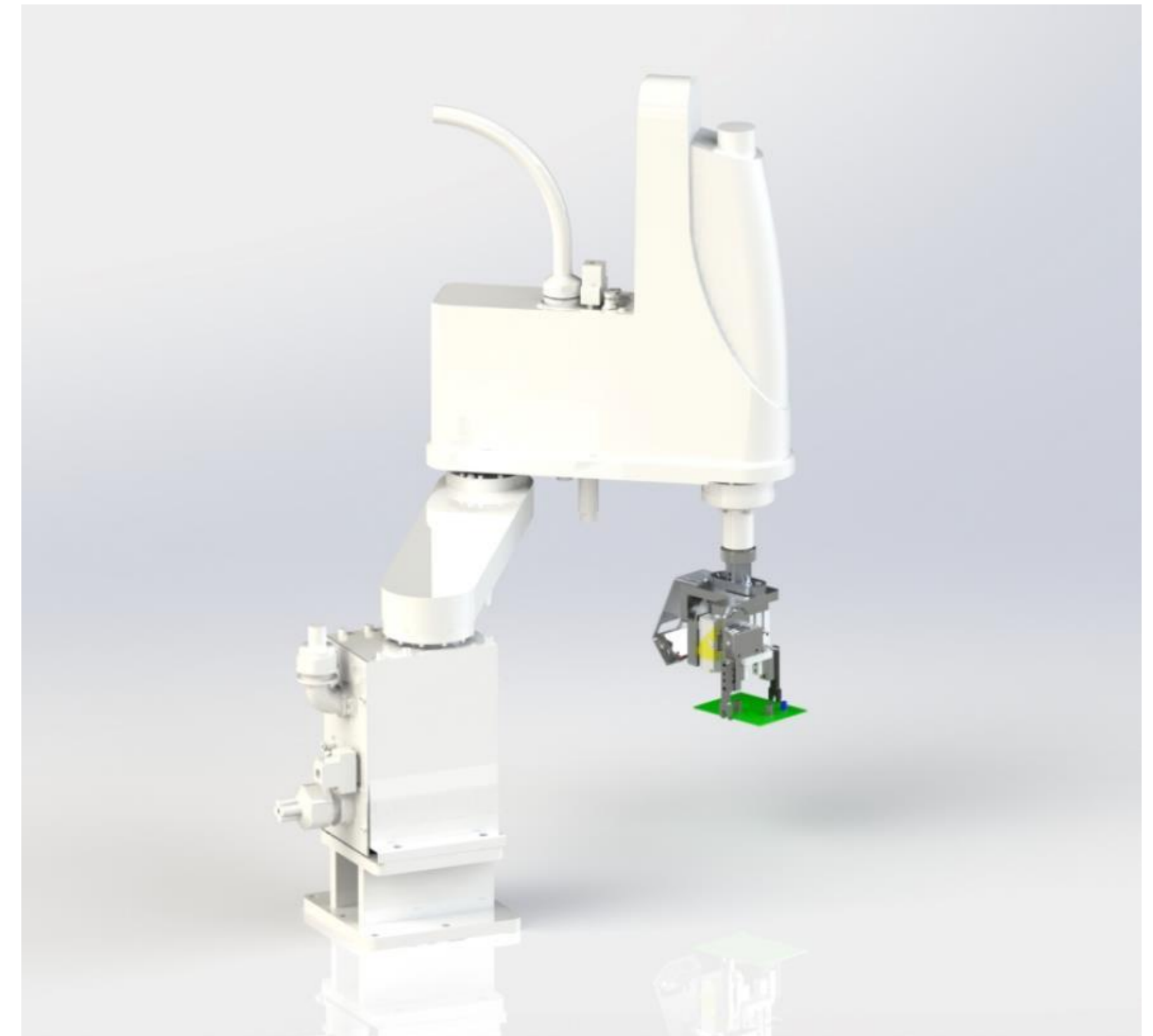
Maquina de Circuito Cerrado Ciclo reducido con inspección y rechazo



Galería de Diseño



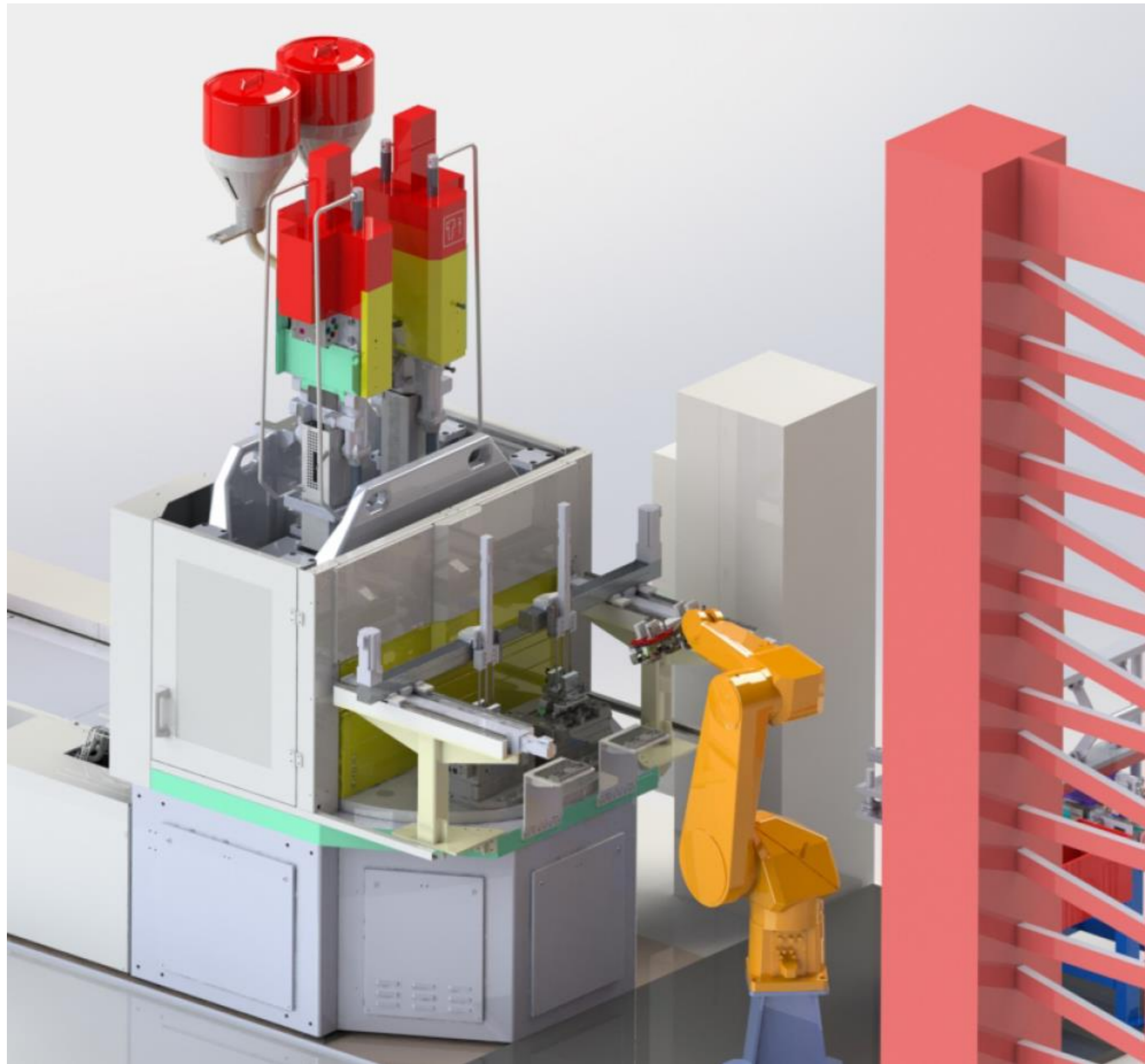
Robot SCARA 6 Ejes para celda Robótica
- Integración



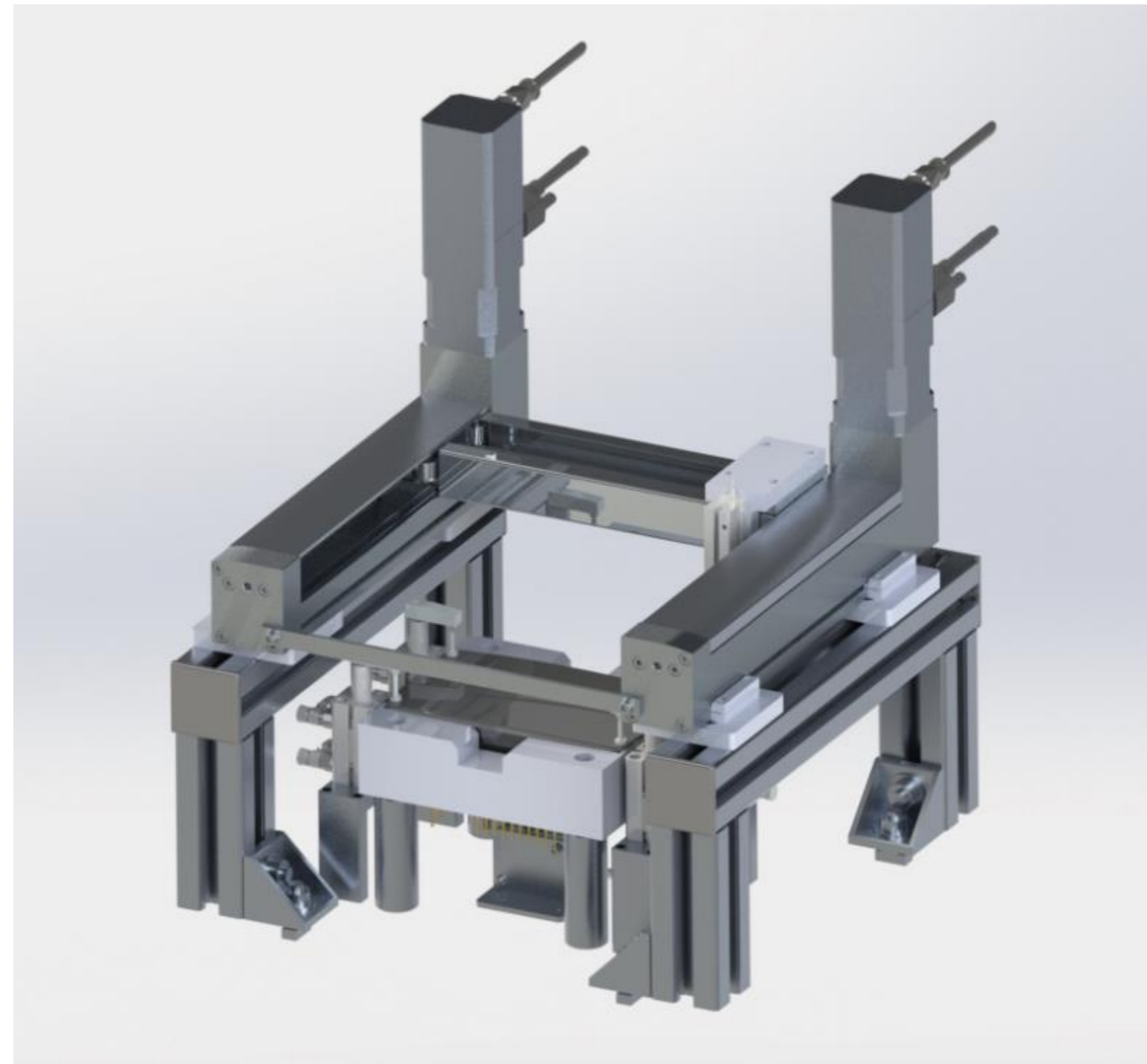
Robot Pick and Place Multifunción



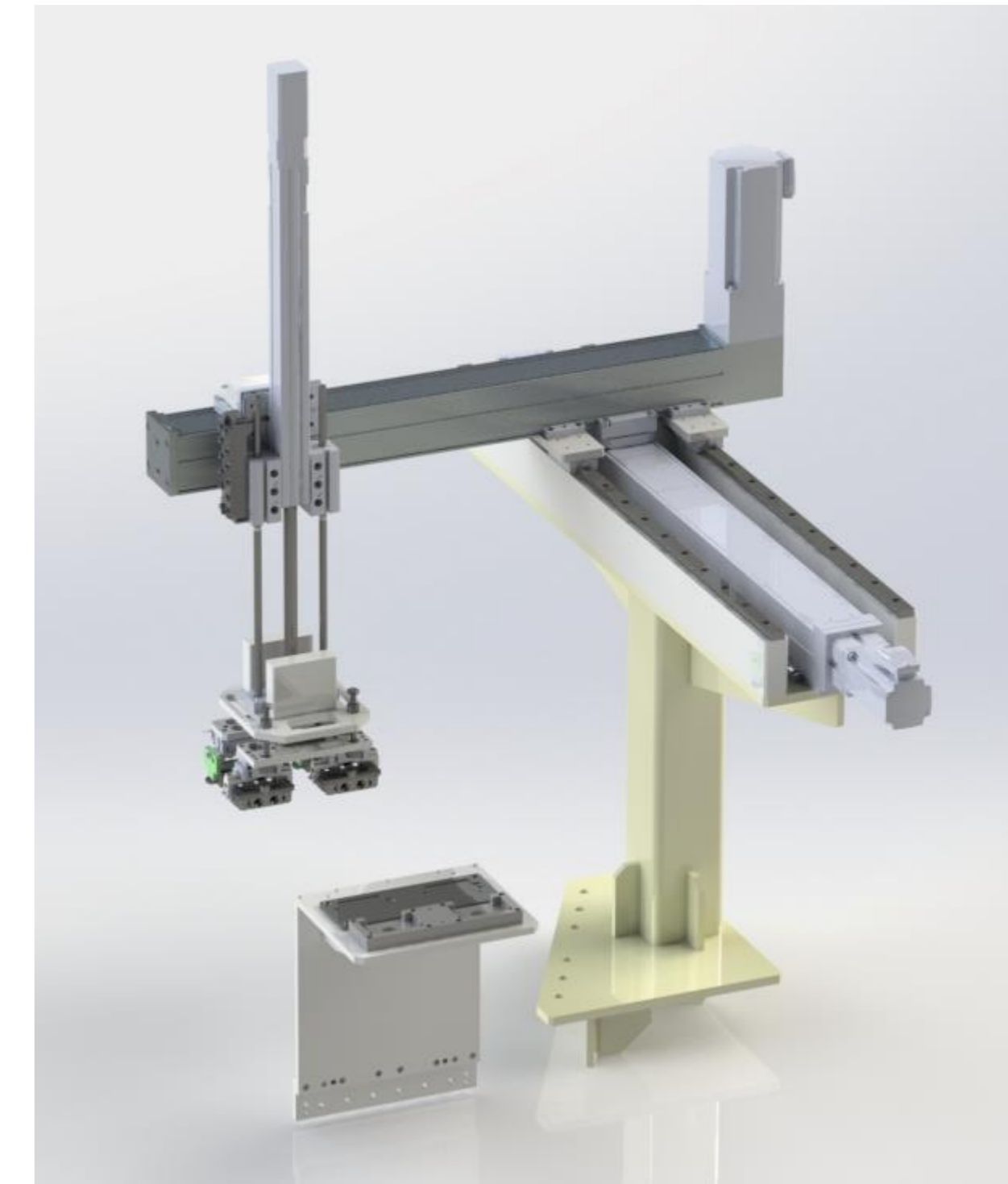
Galería de Diseño



Sistema Cartesiano en Celda de
Manufactura



Sistema Cartesiano



Sistema Cartesiano



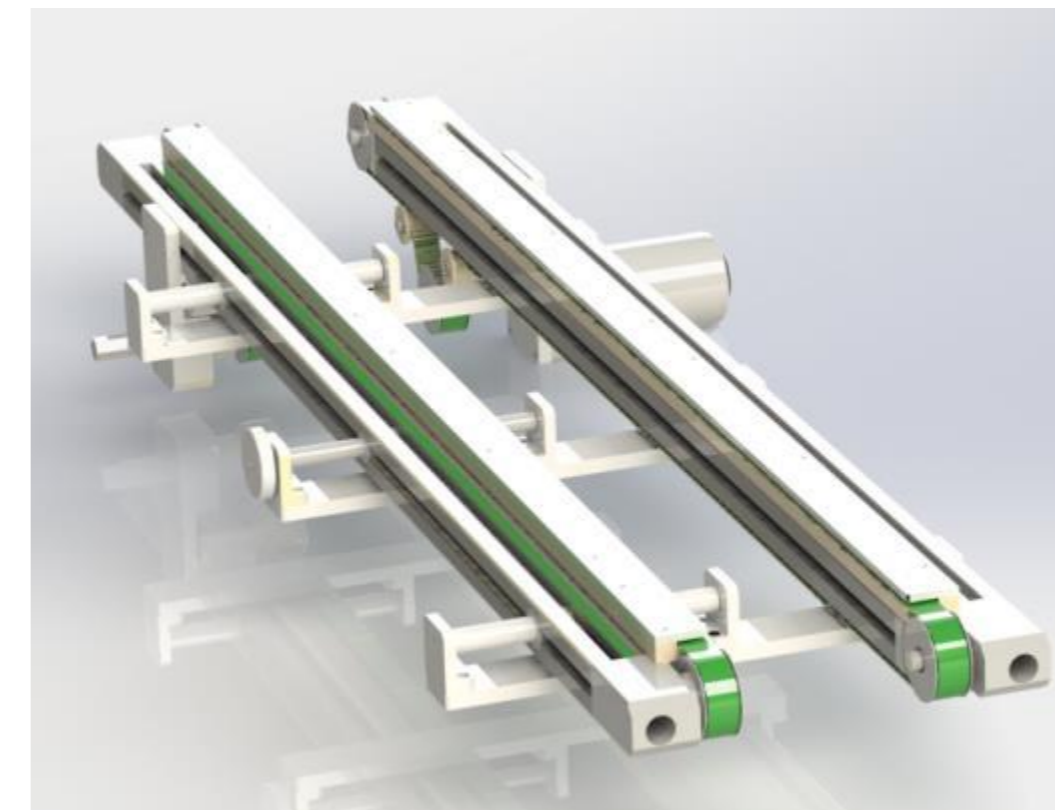
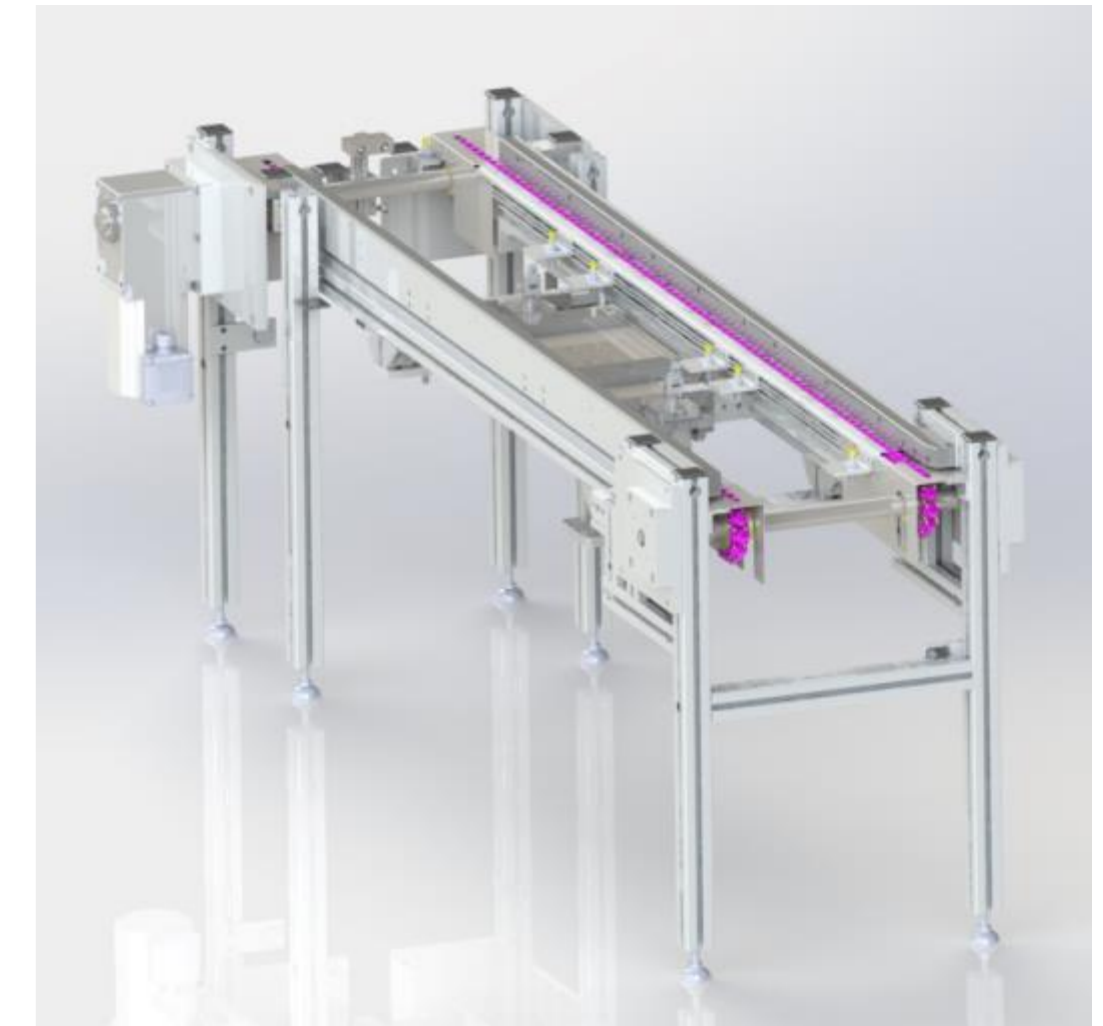
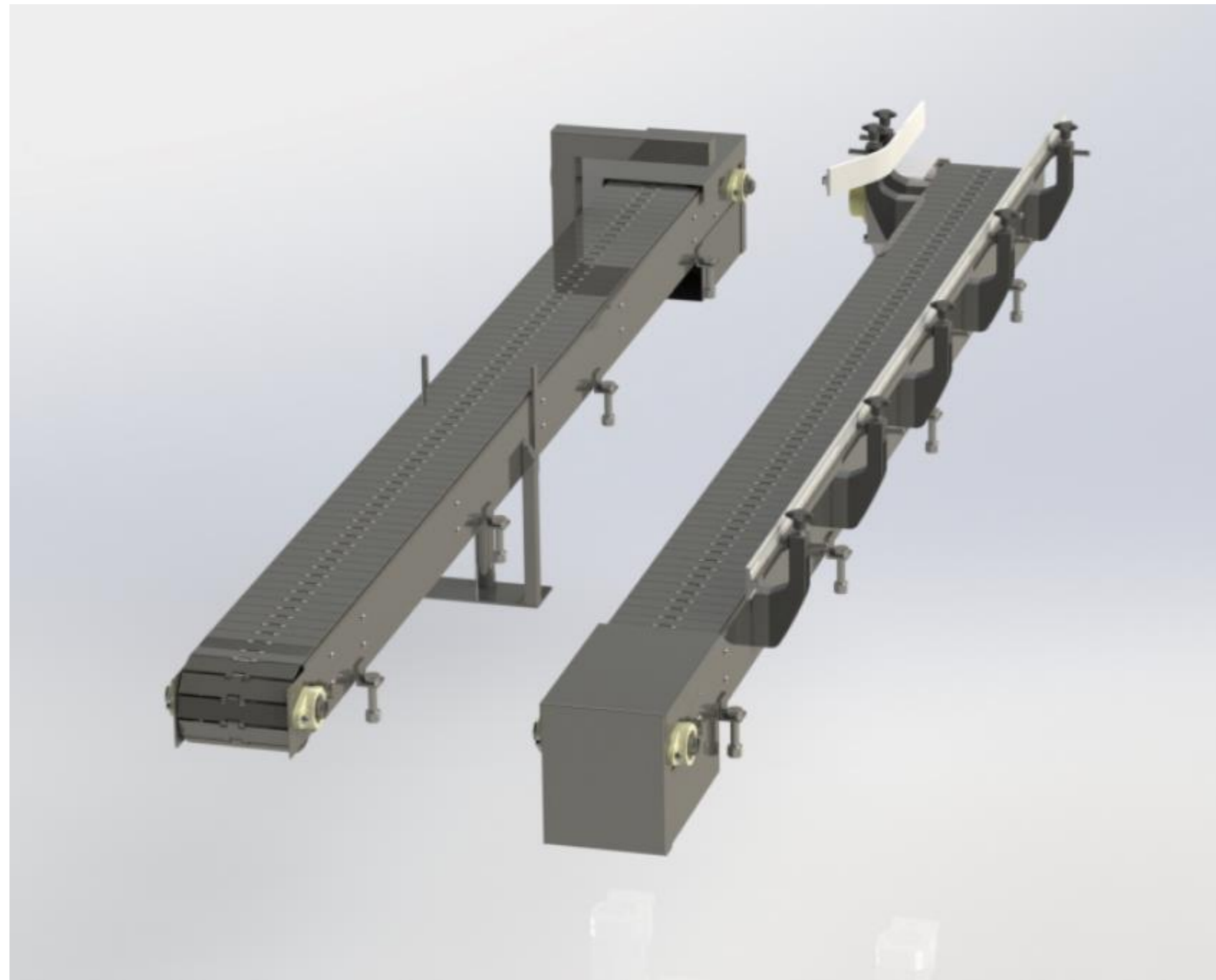
Galería de Diseño



Integración de Robots en sistemas
Completos



Galería de Diseño



Transportadores para aplicaciones en cualquier industria



Galería de Diseño



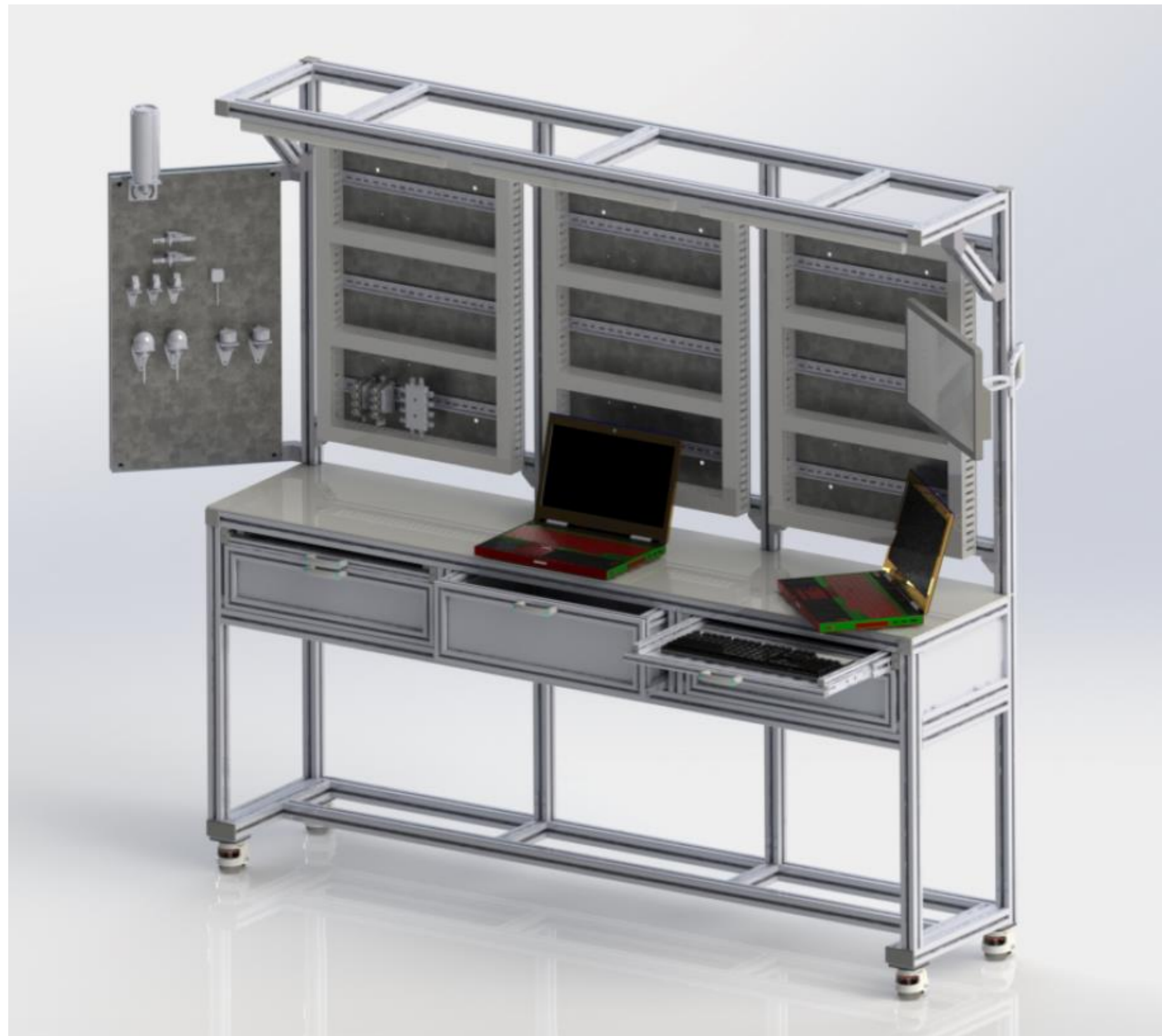
Mesas de Laboratorio



Estaciones de Trabajo Ingeniería y Comerciales



Galería de Diseño



Banco DEMO y de pruebas



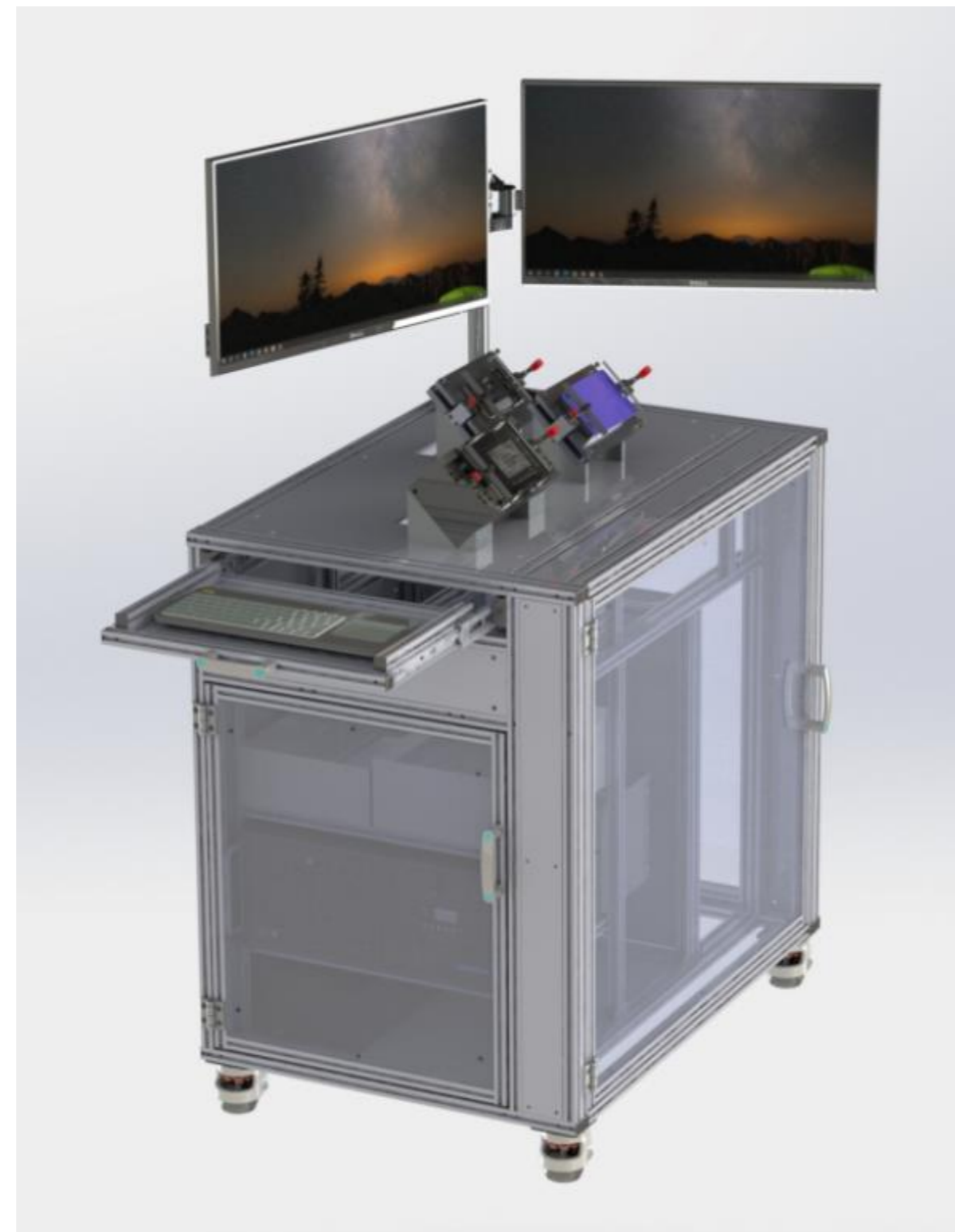
Banco de Pruebas



Galería de Diseño



Rack para sistema de Inspección por Visión



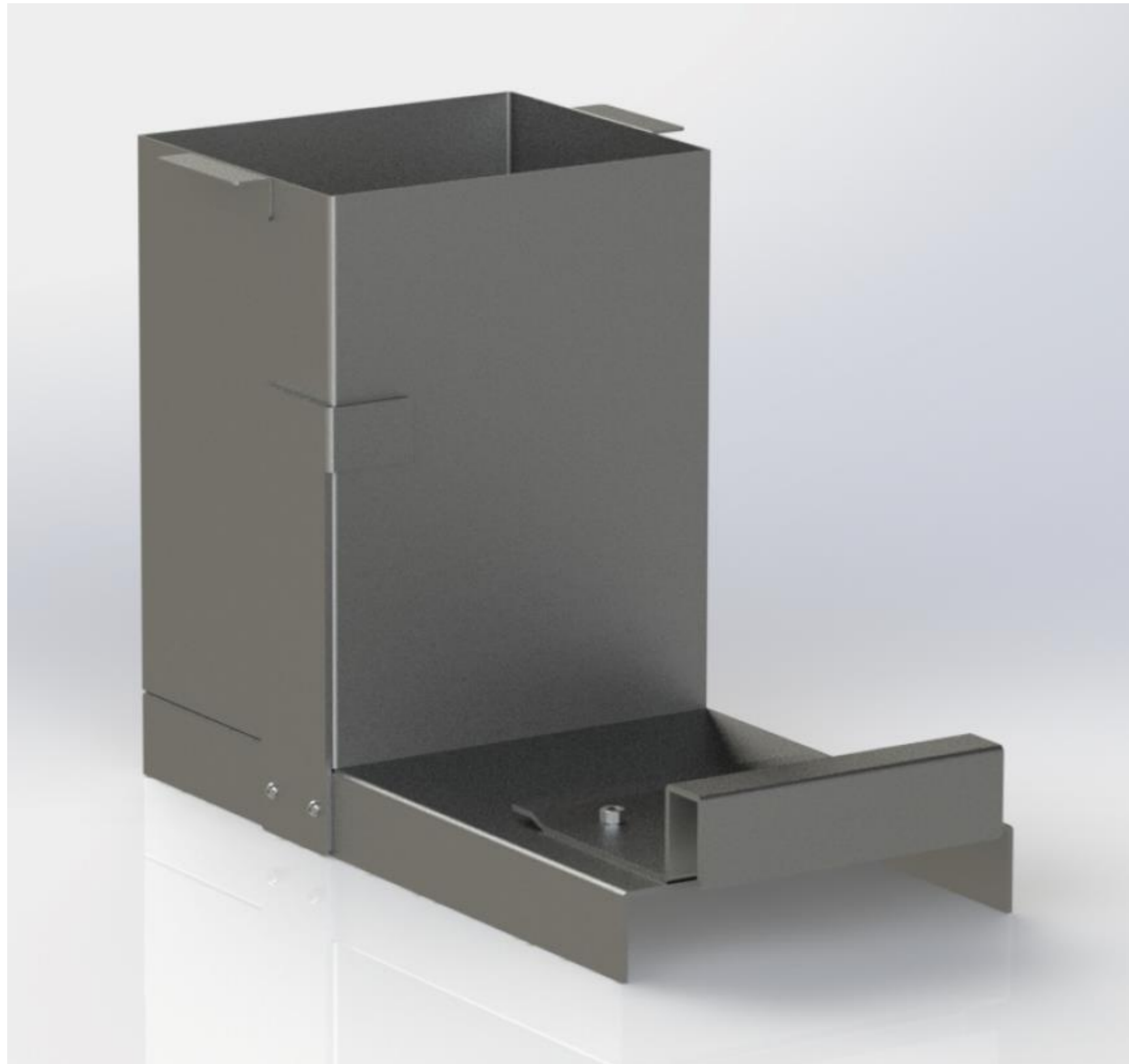
Rack para Inspección Simultanea



Rack para organización de componentes de SMT



Galería de Diseño



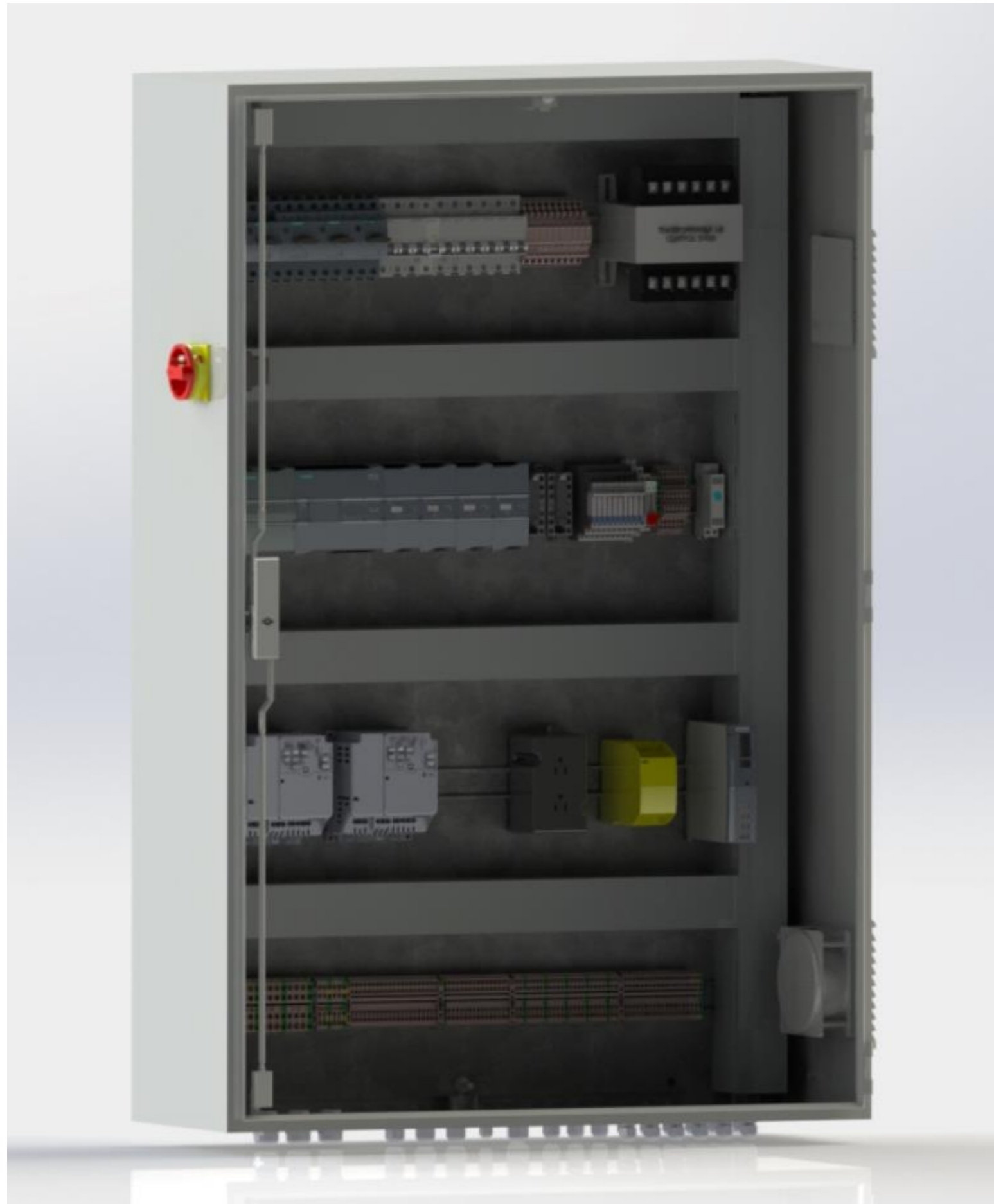
Caja en Chapa Metálica para químicos Peligrosos



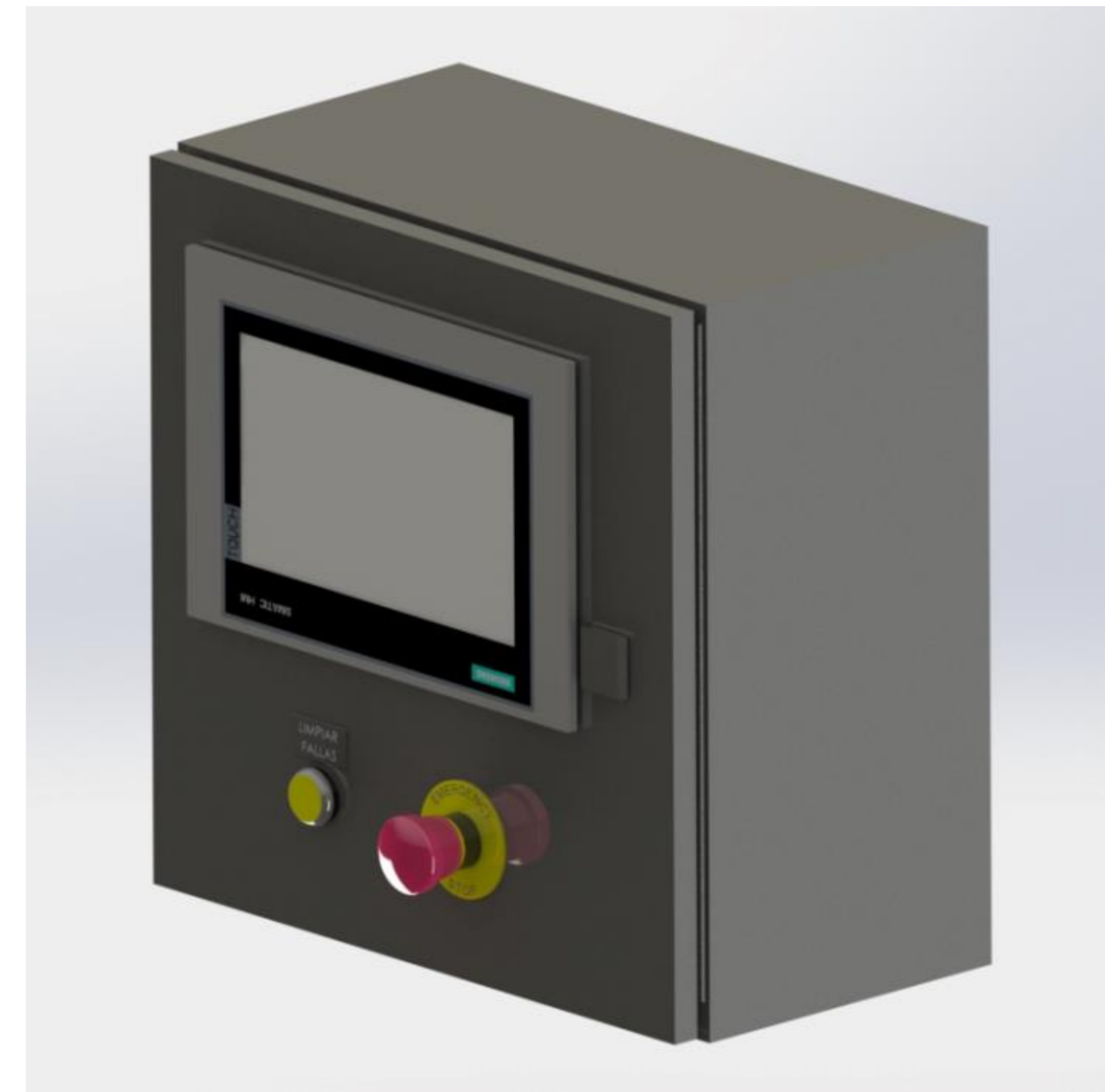
Caja en Chapa Metálica Alta duración para documentos en campo



Galería de Diseño



Diseño de Tableros en 3D



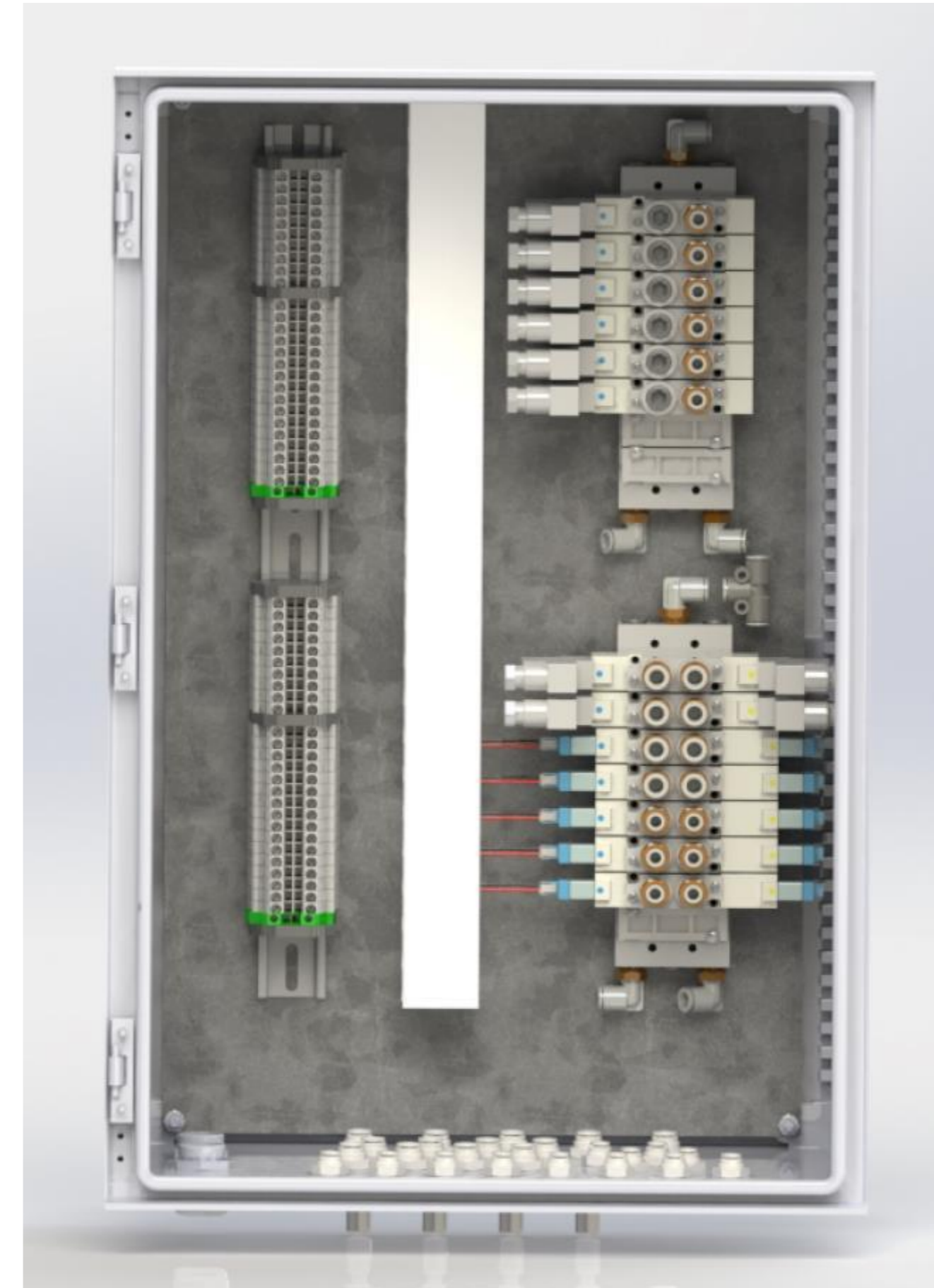
Diseño de Tableros de operación en 3D



Galería de Diseño



Diseño de Tableros en 3D



Diseño de Tableros Neumaticos en 3D



iTechnology Tecnología
Automatización servicios & suministros Industriales

Contáctenos

E-Mail

Para mayor information contactenos

ingenieria@itechindustrial.com

Mobil: 3314-3204-37

